

Descrizione

Pulsantiera video 2 FILI da parete o da incasso con frontale in alluminio finitura nera, telecamera a colori con regolazione dell'inclinazione di $\pm 15^\circ$ sia sull'asse verticale che su quello orizzontale. Sensore di luminosità integrato per la retroilluminazione notturna dei cartellini portanome e LED bianchi per illuminazione del campo di ripresa in condizioni di scarsa luminosità.

Configurabile per installazioni mono o bifamiliari (BT-343062) o fino a 4 appartamenti (BT-343064). Permette l'apertura di una elettroserratura collegata direttamente tra i morsetti S+ ed S- (18 V 4 A impulsivi, 250 mA di mantenimento, 30 Ohm max); sono inoltre disponibili i morsetti C/NC/NO di un relè per la gestione di un eventuale seconda serratura.

Risponde al grado di protezione IP44.

Possibile installare la pulsantiera sulla scatola da incasso BT-332710.

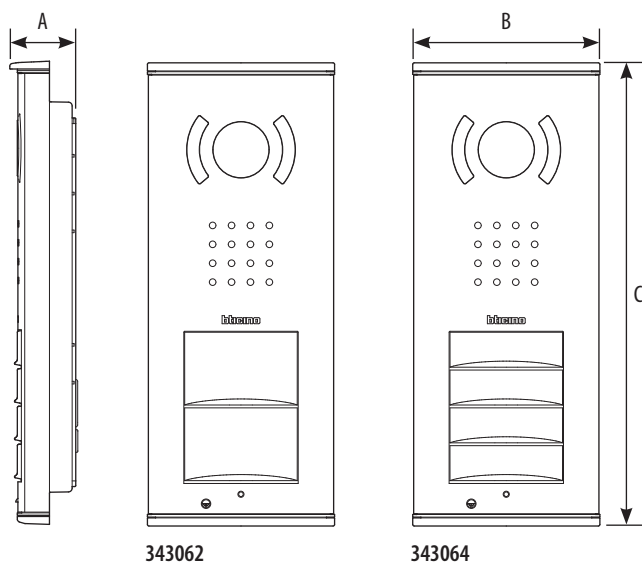
Articoli correlati

332710 Scatola da incasso

Dati tecnici

Alimentazione da BUS SCS:	18 – 27 Vdc
Assorbimento in Stand-by con led retroilluminazione spenti:	10 mA
Assorbimento in Stand-by con led retroilluminazione accesi:	15 mA
Assorbimento massimo in funzionamento:	225 mA
Sensore a colore:	Cmos progressivo 2,07 Mpixel (1920 x 1080)
Obiettivo:	F:2,2 f:2,6mm
Campo di visione:	110° (diagonale)
Illuminazione campo di ripresa:	LED bianchi
Temperatura di funzionamento:	(-25) – (+70) °C
Grado di protezione:	IP44
Portata contatti rele ausiliario:	2A, 30 Vdc, cosφ 0

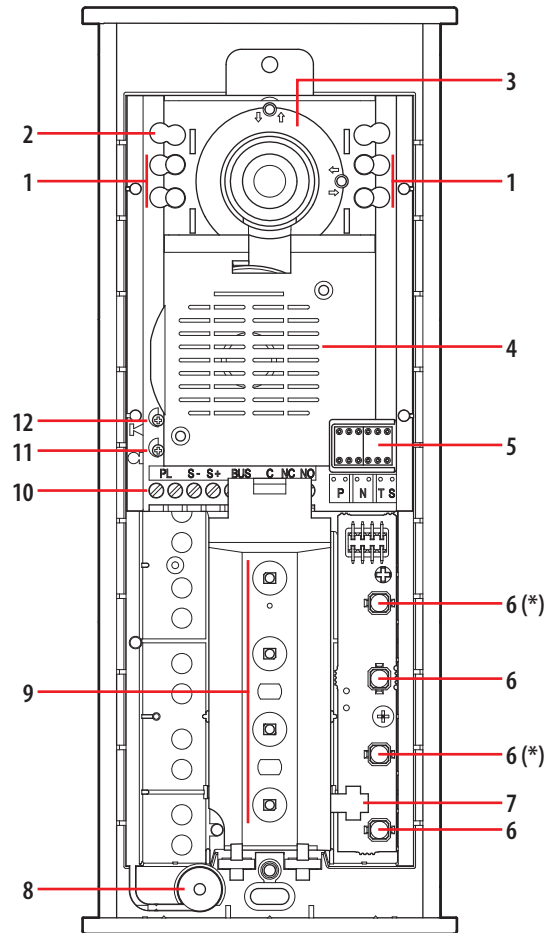
Dati dimensionali



A	B	C
36 mm (*)	99 mm	245 mm

(*) 40 mm con scatola fuori muro

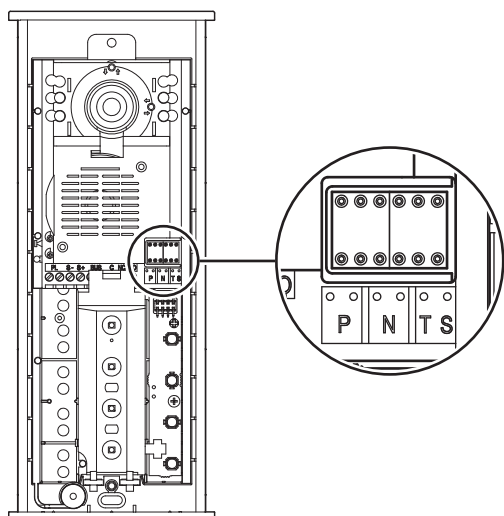
Vista frontale senza scocca



Legenda

1. LED bianchi per illuminazione campo di ripresa
2. Sensore di luminosità per retroilluminazione notturna
3. Telecamera a colori con regolazione dell'inclinazione di $\pm 15^\circ$ su asse verticale e su asse orizzontale
4. Altoparlante
5. Sede dei configuratori
6. Tasti di chiamata (* solo per 343064)
7. Connettore per il collegamento LED di retroilluminazione cartellini portanome
8. Microfono
9. LED bianchi di retroilluminazione cartellini portanome
10. Morsetti di collegamento
11. Regolazione sensibilità microfono
12. Regolazione volume altoparlante

Configurazione



T	0	1	2	3	4	5	6	7
	4 s	1 s	2 s	3 s	Come pulsante Max 10 s	6 s	8 s	10 s

P = Indirizzo del posto esterno (0 – 95)

N = Indirizzo del primo posto interno chiamato (0 – 99)

T = Temporizzazione comando serratura (vedi tabella)

S = Selezione suoneria/melodia;

S = 0, 1, 2, 3 in base alla selezione, i posti interni suonano con una suoneria/melodia differente (Utile per differenziare più posti esterni sullo stesso impianto) ed il posto esterno emette un tono di conferma serratura;

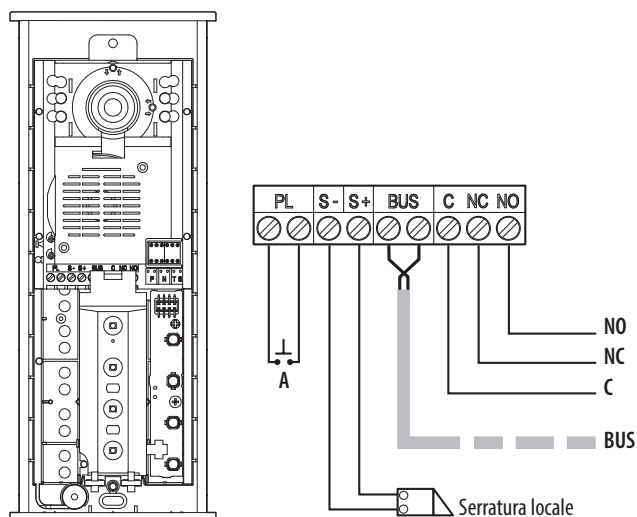
S = 9 chiamata generale in impianto monofamiliare e tono di conferma serratura;

S = 4, 5, 6, 7 in base alla selezione, i posti interni suonano con una suoneria/melodia differente (Utile per differenziare più posti esterni sullo stesso impianto) ma il posto esterno non emette nessun tono di conferma serratura;

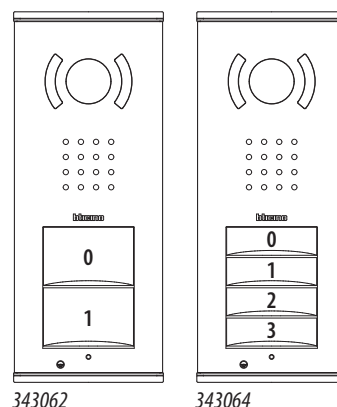
S = 8 chiamata generale in impianto monofamiliare senza tono di conferma serratura.

Schemi di collegamento

Schema installativo base



Sequenza tasti di chiamata



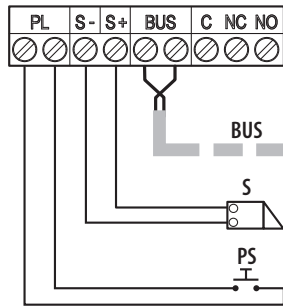
A	Pulsante locale apertura serratura
S+ S-	18 V; 4 A impulsivi – 250 mA mantenimento (30 Ω max)
C NC NO	2A 30 Vdc (cosφ = 0)

N.B. Il relè ausiliario viene attivato in modo diretto dal comando "Apertura serratura dal PE" (configurato P+1) proveniente dai PI.

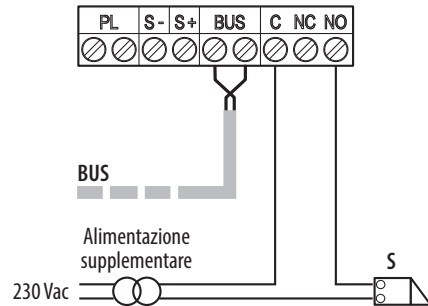
Il tempo di attivazione è di 4" e non è modificabile.

Esempi di possibili collegamenti del PE alla serratura

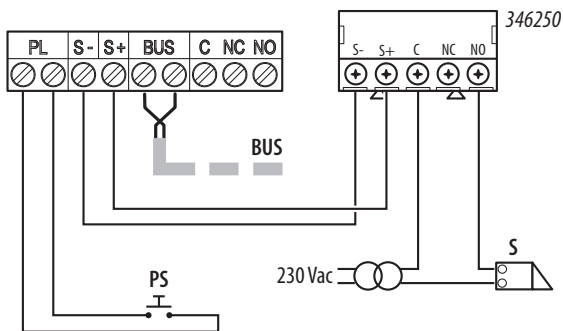
Schema base di collegamento alla serratura (Comando da tasto serratura)



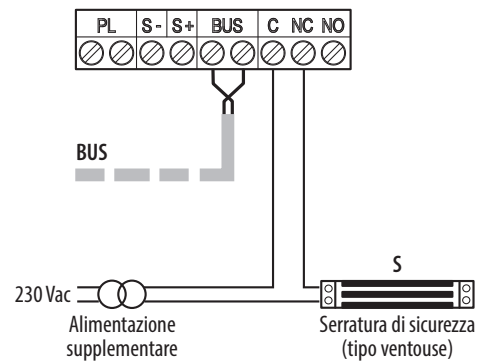
Schema di collegamento alla serratura tramite contatto pulito e alimentazione supplementare (Comando da tasto "Apertura serratura del PE configurato P+1)



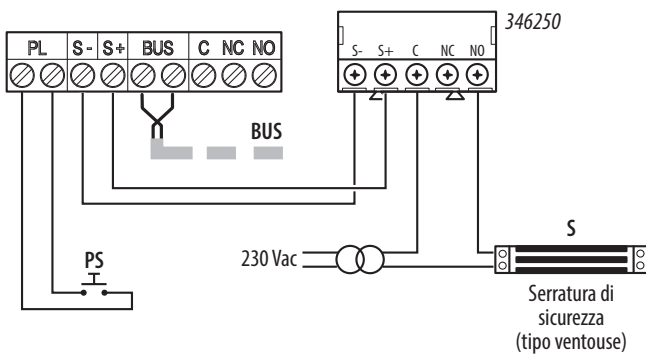
Schema di collegamento alla serratura tramite relè 346250 e alimentazione supplementare (Comando da tasto serratura)



Schema di collegamento alla serratura di sicurezza (tipo ventouse) tramite contatto pulito e alimentazione supplementare (Comando da tasto "Apertura serratura del PE configurato P+1)

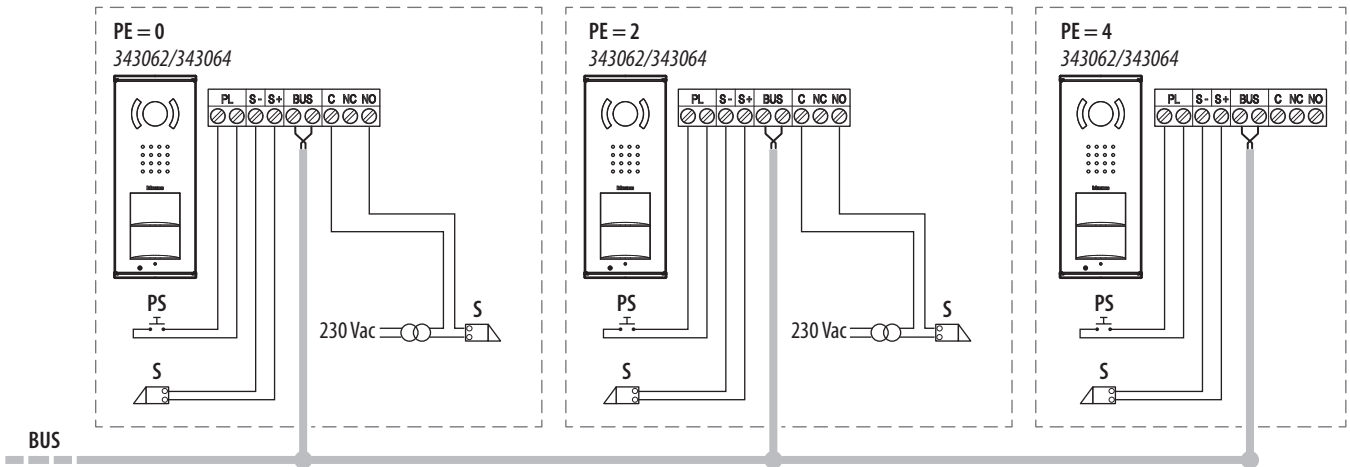


Schema di collegamento alla serratura di sicurezza (tipo ventouse) tramite relè 346250 e alimentazione supplementare (Comando da tasto serratura)

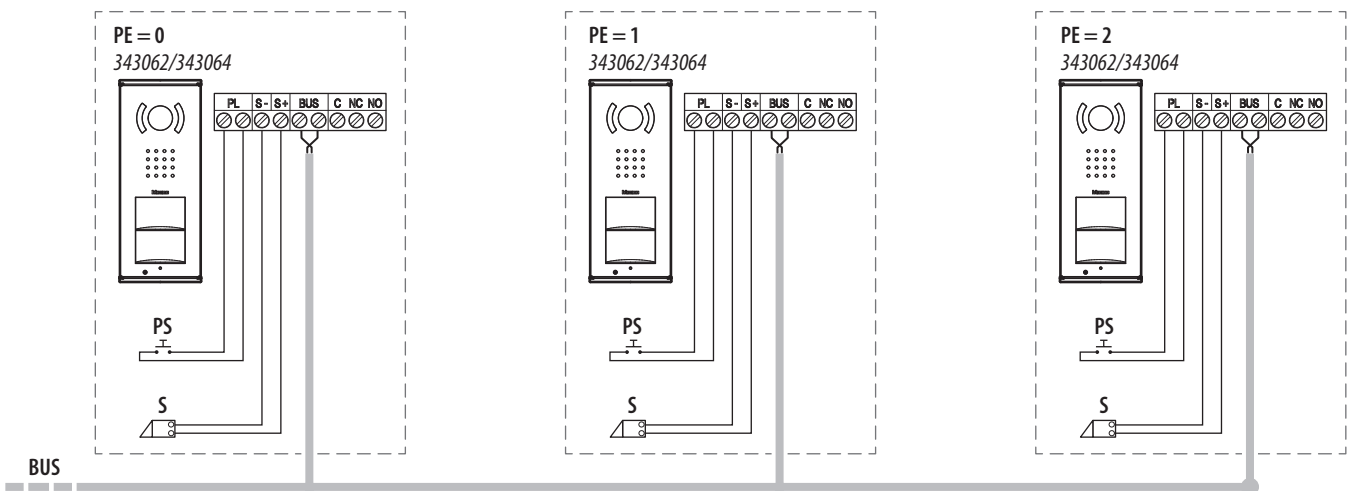


Esempi installativi/configurazione di più Posti esterni sul medesimo BUS

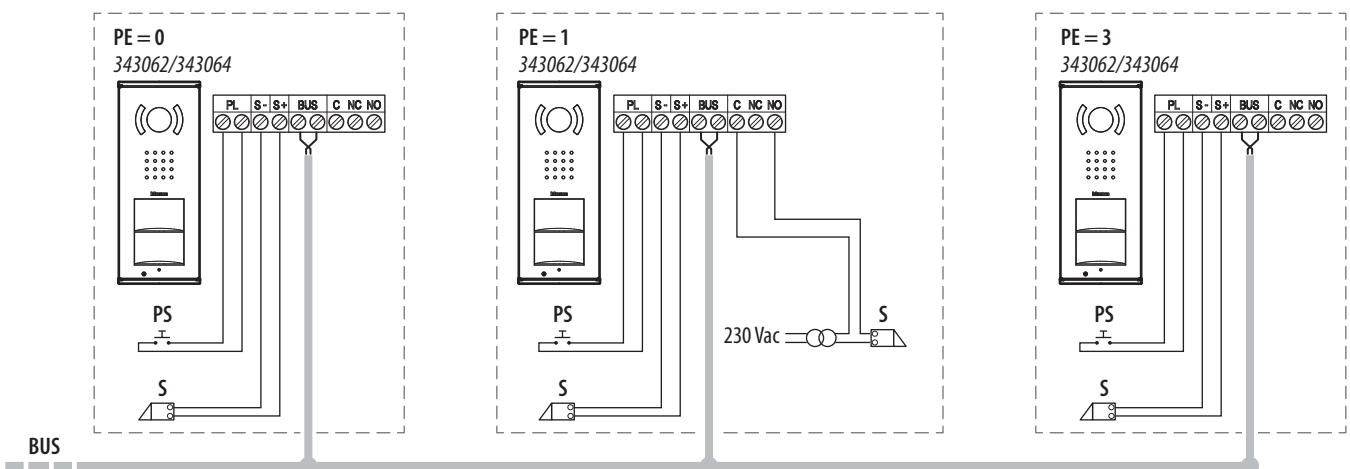
ESEMPIO 1



ESEMPIO 2



ESEMPIO 3



N.B. In installazioni con più Posti esterni sulla medesima tratta di BUS, il Posto esterno successivo a quello che utilizza il relè ausiliario deve obbligatoriamente essere configurato P+2 (vedi esempi 1 e 3).

Il ciclamento in queste installazioni non è fattibile, è invece possibile l'autoaccensione indirizzata.