

# MEGALINE

UPS monofase, on line a doppia conversione

**8.750 VA, 6.125 W**

## Sommarario

<b>1</b>	<b>PRESCRIZIONI GENERALI .....</b>	<b>4</b>
1.1	OGGETTO E TIPO DI CONTRATTO .....	4
1.2	CONDIZIONI .....	4
<b>2</b>	<b>CARATTERISTICHE GENERALI .....</b>	<b>4</b>
2.1	CARATTERISTICHE DI PROGETTO .....	5
2.2	MODULARITÀ.....	5
2.3	ESPANDIBILITÀ .....	6
2.4	RIDONDANZA N+X .....	6
2.5	ARCHITETTURA.....	6
2.6	RADDRIZZATORE/PFC .....	7
2.7	INVERTER .....	7
2.8	BOOSTER .....	8
2.9	CARICA BATTERIE .....	8
2.9.1	CARICA BATTERIE AUSILIARIO.....	8
2.9.2	CARICA BATTERIE ESTERNO .....	8
2.10	GESTIONE BATTERIE.....	8
2.11	BATTERIE.....	8
2.12	BYPASS .....	9
2.13	DISPLAY DIGITALE E INTERFACCIA DI SEGNALAZIONE LUMINOSA .....	9
<b>3</b>	<b>CARATTERISTICHE DI FUNZIONAMENTO .....</b>	<b>9</b>
3.1	CONDIZIONE NORMALE DI SERVIZIO .....	9
3.2	ARRESTO DELL'INVERTER O SOVRACCARICO.....	9
3.2.1	ARRESTO DELL'INVERTER .....	9
3.2.2	SOVRACCARICO .....	9
3.2.3	REGOLAZIONE SENSIBILITÀ INTERVENTO BYPASS .....	10
3.2.4	ARRESTO DELL'INVERTER IN UN MODULO DI POTENZA.....	10
3.3	CONDIZIONE DI EMERGENZA (MANCANZA RETE) .....	10
3.4	RIPRISTINO DELLA RETE PRIMARIA DI ALIMENTAZIONE.....	10
3.5	FUNZIONAMENTO IN MODALITÀ OFF LINE .....	10
3.6	FUNZIONAMENTO IN MODALITÀ "ATTESA CARICO" .....	10
3.7	FUNZIONAMENTO CON GRUPPO ELETTROGENO O COME CONVERTITORE DI FREQUENZA .....	11
3.7.1	GRUPPO ELETTROGENO .....	11
3.7.2	CONVERTITORE DI FREQUENZA .....	11
3.7.3	FUNZIONAMENTO IN ASINCRONIA.....	11
3.8	PROGRAMMAZIONE DI FUNZIONAMENTO .....	11
3.9	ACCESSO AI DATI A UPS SPENTO .....	11
<b>4</b>	<b>COMANDI, MISURE, SEGNALAZIONI E ALLARMI.....</b>	<b>12</b>
4.1	COMANDI .....	12
4.2	MISURE .....	12
4.3	REGOLAZIONI .....	12
4.4	SEGNALAZIONI E ALLARMI .....	13
4.5	FUNZIONI VARIE .....	13

<b>4.6</b>	<b>DOTAZIONI VARIE .....</b>	<b>13</b>
4.6.1	INTERFACCE.....	13
4.6.2	ANTI BACK-FEED .....	13
4.6.3	E.P.O. ....	13
<b>5</b>	<b>CARATTERISTICHE TECNICHE DELL'UPS .....</b>	<b>14</b>
5.1	CARATTERISTICHE GENERALI .....	14
5.2	CARATTERISTICHE D'INGRESSO .....	14
5.3	CARATTERISTICHE DI USCITA (FUNZIONAMENTO A RETE) .....	14
5.4	CARATTERISTICHE DI USCITA (FUNZIONAMENTO A BATTERIA).....	14
5.5	CARATTERISTICHE BATTERIE E CARICA BATTERIE .....	15
5.6	SPECIFICHE AMBIENTALI .....	15
5.7	SPECIFICHE COSTRUTTIVE .....	15
<b>6</b>	<b>NORMATIVE .....</b>	<b>16</b>
<b>7</b>	<b>GARANZIA.....</b>	<b>16</b>
<b>8</b>	<b>Glossario.....</b>	<b>16</b>

## 1 PRESCRIZIONI GENERALI

### 1.1 Oggetto e tipo di contratto

Con il presente capitolato speciale d'appalto si chiede la migliore offerta tecnico-economica avente per oggetto la fornitura di:

n° **N**

Gruppo di continuità statico (di seguito denominato UPS) dotato delle seguenti caratteristiche:

- Tipologia On Line a Doppia Conversione;
- Tecnologia PWM ad alta frequenza;
- Neutro passante;
- Architettura modulare;
- Possibilità di configurazione N+X ridondante;
- Potenza Nominale 8.750 VA – 6.125 W – fattore di potenza 0,7;
- Equipaggiato con batterie d'accumulatori di tipo ermetico regolate da valvola, contenute all'interno dell'UPS in un apposito vano o in uno o più armadi esterni, dimensionate per garantire un'autonomia minima come definito al paragrafo "[2.11 Batterie](#)".

### 1.2 Condizioni

All'offerente è richiesto di compilare l'offerta rispettando il contenuto del presente Capitolato, confermando le caratteristiche indicate dal richiedente ed evidenziando invece le voci disattese.

Eventuali varianti dovranno essere evidenziate sul documento d'offerta; in assenza di eccezioni si riterranno automaticamente accettate e corrisposte le caratteristiche del presente capitolato.

## 2 CARATTERISTICHE GENERALI

L'UPS è un dispositivo che ha come scopo la protezione degli apparati elettrici da esso alimentati, sia dai pericolosi effetti derivanti dai disturbi elettrici (sovratensioni o abbassamenti di tensione transitori, picchi di tensione, variazioni di frequenza, disturbi condotti), sia da una più o meno prolungata mancanza d'alimentazione da rete (microinterruzioni o black out).

Concettualmente l'UPS è anche pensato per garantire l'alimentazione ai propri carichi per un tempo sufficiente per l'applicazione per la quale l'UPS è destinato: salvataggio dati e chiusura ordinata delle applicazioni attive nel caso si tratti di computer, o evitare l'interruzione dei sistemi di controllo di processi industriali e così via. Pertanto le autonomie potranno variare secondo i casi.

In commercio esistono UPS appartenenti a diverse tipologie di funzionamento, ma quelli che sono richiesti dal presente capitolato sono del tipo a "Doppia Conversione", gli unici che garantiscono una protezione ottima anche per le applicazioni più critiche.

In breve, il funzionamento degli UPS a "**Doppia Conversione**" è il seguente:

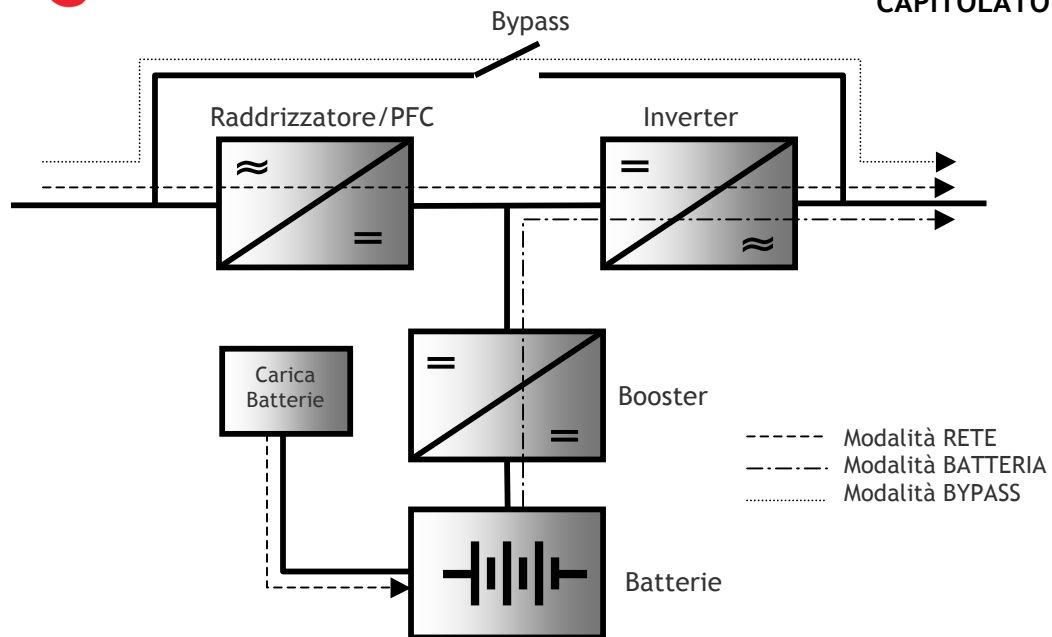
La tensione/corrente alternata in ingresso all'UPS è convertita in continua dallo stadio d'ingresso raddrizzatore; parte di questa potenza è utilizzata per ricaricare le batterie dell'UPS, mentre la restante è totalmente rigenerata, convertendola in forma nuovamente alternata dallo stadio d'uscita "Inverter".

La potenza d'uscita di un UPS a Doppia Conversione è pertanto d'altissima qualità ed immune a tutti gli eventuali disturbi presenti sulla rete, proprio perché rigenerata a partire da una tensione continua.

Oltre a tutto ciò, l'UPS a Doppia Conversione è l'unico in grado di garantire il passaggio al funzionamento a batteria senza soluzione di continuità, grazie allo stadio d'uscita inverter perennemente in funzione.

Nel caso di anomalie o sovraccarichi, l'UPS a doppia conversione garantisce un'alimentazione ininterrotta ai carichi perché equipaggiato con un circuito di riserva con **bypass** automatico.

Lo schema di principio, a blocchi, è il seguente:



## 2.1 Caratteristiche di progetto

L'UPS proposto dovrà essere composto dai blocchi funzionali di seguito elencati:

- Raddrizzatore/PFC
- Inverter
- Carica Batterie
- Booster
- Bypass automatico
- Batterie
- Interfaccia utente con display LCD

## 2.2 Modularità

L'UPS dovrà essere nativo modulare, ossia composto di moduli identici che, funzionando concettualmente in parallelo, comporgano la sezione di potenza (moduli di potenza) e la batteria d'accumulatori (moduli batteria) dell'UPS.

Tali moduli dovranno essere entrocontenuti nell'UPS ed avere identiche funzioni.

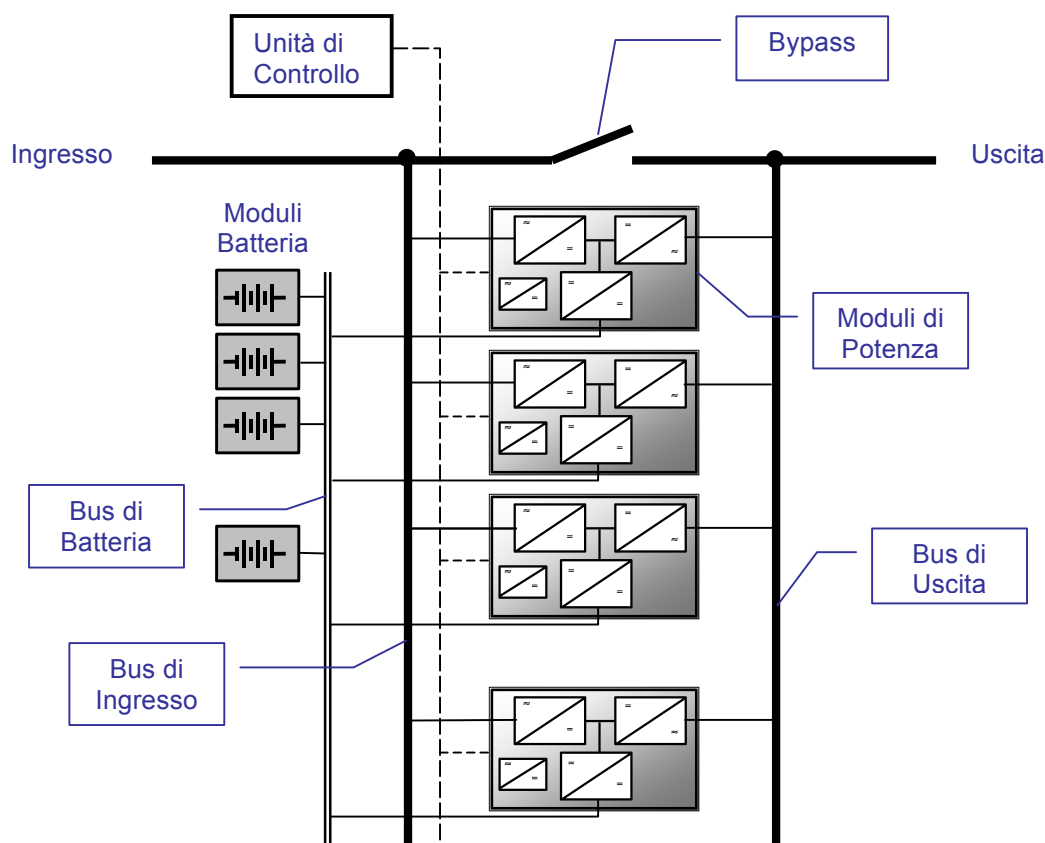
Non saranno accettati sistemi in cui uno o più moduli abbiano una funzione semplicemente di "scorta", ovvero funzionanti in stand-by con il solo scopo di favorire la sostituzione d'emergenza di un analogo modulo difettoso.

I moduli di potenza, per essere considerati tali dovranno essere composti dai blocchi funzionali di seguito elencati:

- Raddrizzatore/PFC
- Inverter
- Booster
- Carica Batterie

I moduli di potenza dovranno essere dotati di circuiti di controllo e autodiagnostica per una più semplice individuazione del guasto e del modulo da sostituire in fase d'intervento tecnico.

I moduli batteria invece, dovranno essere composti di una serie di batterie, protette da opportuni fusibili in serie, come descritto al [paragrafo 2.11](#).



### 2.3 Espandibilità

La modularità dell'UPS dovrà essere tale da consentire espansioni di potenza, e/o d'autonomia, in loco (upgrade on site) senza bisogno d'interventi di taratura, settaggio, modifiche di fabbrica e in ogni caso senza fare uso di strumentazione dedicata.

### 2.4 Ridondanza N+X

L'UPS modulare dovrà essere configurabile come sistema N+X ridondante in potenza, con moduli di potenza da non più di 1.250 VA, contenuti nel cabinet UPS, con opportune ritenute meccaniche e collegamenti elettrici dedicati e predisposti.

La ridondanza dovrà essere ottenuta per mezzo di un'architettura basata sul concetto di condivisione del carico o "load sharing" come di seguito indicato al paragrafo 2.5.

### 2.5 Architettura

L'architettura dovrà essere di tipo **parallelo distribuito**, ovvero tutti i moduli di potenza presenti si ripartiscono il carico (**load sharing**) in modo tale che nessuno dei moduli di potenza rimanga inattivo o in stand-by, assicurando così continuità totale all'alimentazione dei carichi anche in caso di guasto (previo opportuno dimensionamento ridondante); in caso di guasto ad un modulo di potenza, la percentuale di carico dei moduli ancora funzionanti aumenterà perciò secondo la regola:

$$C_n = \frac{C_{out}}{n} \quad (2-1)$$

$$C_{n-1} = C_n + \frac{C_n}{(n-1)} \quad (2-2)$$

$$C_{n-x} = C_{n-x+1} + \frac{C_{n-x+1}}{(n-x)} \quad (2-3)$$

o, in forma compatta

$$C_{n-x} = C_{out} \cdot \left[ \frac{1}{n} + \sum_{i=0}^x \frac{1}{(n-1) \cdot (n-i-1)} \right] \quad (2-4)$$

dove

- $C_{out}$  è il carico totale dell'UPS,
- $n$  è il numero di moduli di potenza installati nell'UPS,
- $x$  è il numero di moduli di potenza fuori servizio,
- $C_n$  è il carico che si ripartisce su ogni modulo di potenza, in presenza di  $n$  moduli installati nell'UPS,
- $C_{n-1}$  è il carico che si ripartisce su ogni modulo di potenza, quando uno degli  $n$  moduli installati nell'UPS si guasta, lasciando funzionare gli  $n-1$  moduli rimanenti,
- $C_{n-x}$  è il carico che si ripartisce su ogni modulo di potenza, quando  $x$  degli  $n$  moduli installati nell'UPS si guastano, lasciando funzionare gli  $n-x$  moduli rimanenti.

L'architettura parallela distribuita dovrà pertanto consentire di realizzare configurazioni ridondanti con grado di **ridondanza N+X**. Il controllo di ridondanza dovrà essere programmabile sia tramite display, sia via software, in modo da avvisare l'utente in caso di temporanei aumenti di carico che potrebbero pregiudicare la ridondanza della configurazione stessa.

## 2.6 Raddrizzatore/PFC

Il raddrizzatore dovrà essere costituito da un circuito di controllo e regolazione (PFC), che oltre alle funzioni di normale raddrizzatore dovrà provvedere a:

- correggere automaticamente il fattore di potenza del carico per riportarlo ad un valore  $>0,99$  già con carico applicato in uscita pari al 20% del carico nominale
- alimentare l'inverter senza richiedere energia alle batterie anche in presenza di tensione di rete molto bassa (funzionamento con alimentazione da rete per valori di  $V_{IN} \cong 100 V_{ac}$  al 50% del carico nominale)
- assicurare una distorsione armonica totale della corrente d'ingresso  $THDI_{in} < 3\%$  senza l'aggiunta di filtri o componenti supplementari

## 2.7 Inverter

L'inverter dovrà essere realizzato tramite circuito di commutazione ad alta frequenza con tecnologia MOSFET, la modulazione dovrà essere di tipo PWM, con la funzione di convertire la tensione continua prodotta dal raddrizzatore o dal booster, in tensione alternata.

Dovrà essere altresì presente un circuito di controllo e regolazione, che consenta di:

- arrestare l'inverter in caso di tensione batteria eccessivamente bassa, in funzione del tempo di scarica, come specificato in seguito al paragrafo [2.11 Batterie](#);
- arrestare e proteggere l'inverter in caso di eccessivi sovraccarichi non sostenibili in modo tale da tutelare la sicurezza del carico e dell'UPS stesso;
- settare la tensione nominale d'uscita dell'UPS a passi di 1 V;
- garantire una distorsione armonica totale della tensione d'uscita, sia in funzionamento a rete, sia a batteria, inferiore all'1% ( $THDU_{out} < 1\%$ ).

## 2.8 Booster

Un circuito basato su componentistica MOSFET, sarà dedicato ad elevare la tensione di batteria (36 V<sub>dc</sub>) in due componenti continue di valore notevolmente più elevato: queste due componenti continue, riferite ad un neutro comune, che è passante in tutta l'apparecchiatura, vengono poi indirizzate all'ingresso della sezione DC/AC, ossia l'inverter.

## 2.9 Carica Batterie

Il carica batterie principale dovrà essere dotato di un circuito di controllo e regolazione, sia per la tensione che per la corrente di ricarica delle batterie, tale da assicurare una ricarica controllata delle batterie al fine di massimizzarne la vita utile.

### 2.9.1 Carica Batterie Ausiliario

Un carica batteria ausiliario dovrà essere presente, all'interno dell'UPS, per impedire l'autoscarica durante gli eventuali periodi d'inutilizzo, quando l'UPS è spento.

### 2.9.2 Carica Batterie Esterno

Un carica batterie addizionale, installabile esternamente all'UPS, all'interno dei cabinet batterie aggiuntivi, dovrà essere disponibile come opzione.

## 2.10 Gestione Batterie

Tramite il controllo a microprocessore dovrà essere possibile effettuare le seguenti azioni:

- esecuzione automatica o su richiesta dell'utente del test di batteria;
- controllo accurato dell'efficienza delle batterie, effettuando automaticamente una scarica completa con cadenza programmabile o una tantum, su richiesta dell'utente. La scarica della batteria dovrà essere condotta facendo uso di un appropriato algoritmo di controllo ed identificazione della curva di scarica per monitorare le prestazioni e lo stato degli accumulatori;
- calcolo dell'autonomia residua delle batterie durante la fase di scarica;
- variazione della tensione di fine scarica delle batterie secondo vari metodi di sfruttamento dell'autonomia, selezionabili dall'utente come ad esempio: a soglie di tensione fisse o a soglie variabili in funzione del valore del carico.

## 2.11 Batterie

La batteria di accumulatori stazionari al piombo, di tipo ermetico regolati a valvola, sarà alloggiata in un vano interno all'UPS e/o in uno o più appositi contenitori (cabinet) analoghi a quello dell'UPS, e dovrà essere protetta tramite fusibili posti su ciascun polo.

La lunghezza della stringa di batterie non dovrà superare le 3 unità da 12V ciascuna, pari ad una tensione di batteria nominale di funzionamento dell'UPS di 36V.

Più stringhe di batterie potranno essere poste in parallelo tra loro all'interno del medesimo cabinet o in ulteriori cabinet dedicati che potranno essere collegati in parallelo agli altri cabinet batterie, per mezzo di opportuni cavi forniti in dotazione.

Al fine di salvaguardare le batterie dai danni derivanti dalle scariche profonde<sup>1</sup> la soglia di tensione di batteria minima consentita<sup>2</sup> dovrà automaticamente variare in funzione del carico applicato (impostazione di default), pur concedendo all'utente la possibilità di selezionare una gestione a soglie di tensione fisse.

La batteria di accumulatori dovrà avere una vita attesa di 4-6 anni<sup>3</sup> e dovrà garantire l'erogazione della potenza nominale dell'UPS in caso di mancanza totale della rete di alimentazione principale e di soccorso, per un'autonomia minima di **X** minuti primi.

---

<sup>1</sup> scariche prolungate con carico ridotto

<sup>2</sup> tensione che determina lo spegnimento dell'inverter per fine autonomia

<sup>3</sup> in funzione della temperatura di funzionamento, del numero di cicli carica/scarica, ecc.



### 2.12 Bypass

Il bypass dovrà essere progettato e realizzato conformemente a quanto di seguito descritto:

- Interruttore statico posto in parallelo ad un circuito con commutatore elettromeccanico
- Logica di comando e di controllo gestita da microprocessore che provvederà a:
  - trasferire automaticamente il carico direttamente sulla rete primaria senza interruzione dell'alimentazione, al verificarsi delle condizioni di sovraccarico, sovratemperatura, tensione continua fuori delle tolleranze ed anomalia inverter;
  - ritrasferire automaticamente il carico da rete primaria a linea inverter, senza interruzione dell'alimentazione, al ripristino delle condizioni normali del carico;
  - se la rete primaria e l'inverter non sono sincronizzati il bypass dovrà essere disabilitato

### 2.13 Display Digitale e Interfaccia di Segnalazione Luminosa

L'UPS dovrà essere dotato di un display alfanumerico a cristalli liquidi (LCD), retroilluminato, con almeno 20 caratteri disposti su almeno 4 righe, e sarà incorporato nel frontale dell'UPS, dove si dovrà trovare anche l'interfaccia per segnalazioni luminose di funzionamento/allarme ad alta luminosità.

Una serie di appositi pulsanti, situati in prossimità del display, dovranno consentire all'utente di:

- visualizzare i dati di funzionamento (fare riferimento al Par. [4.2 Misure](#));
- impostare i parametri di funzionamento (fare riferimento al Par. [4.3 Regolazioni](#));
- selezionare la lingua nella quale vengono espressi i messaggi.

## 3 CARATTERISTICHE DI FUNZIONAMENTO

Scopo della seguente sezione è la definizione delle diverse condizioni operative dell'UPS.

L'UPS, tramite il proprio controllo a microprocessore, dovrà poter operare sia in modalità on line doppia conversione, sia in modalità off line.

La priorità del modo di funzionamento potrà essere selezionata dall'utente tramite il display digitale e relativi pulsanti o mediante l'apposito software di diagnostica, controllo e shutdown, opportunamente installato su di un personal computer ad esso collegato per mezzo della porta seriale RS232.

### 3.1 Condizione normale di servizio

In condizioni normali, l'UPS dovrà funzionare in modalità on line a doppia conversione, pertanto l'alimentazione alle utenze dovrà essere continuamente fornita dall'inverter a MOSFET, il quale sarà alimentato dalla rete attraverso il convertitore AC/DC (raddrizzatore/PFC) che provvederà automaticamente anche alla correzione del fattore di potenza in ingresso all'UPS, mantenendolo a valori sempre superiori a 0,99.

L'inverter a MOSFET dovrà altresì essere costantemente sincronizzato alla rete di alimentazione, al fine di rendere possibile il trasferimento del carico da inverter a bypass, a seguito di un sovraccarico o di arresto inverter, senza alcuna interruzione dell'alimentazione al carico.

Il carica batteria dovrà erogare inoltre l'energia necessaria per mantenere al livello di carica ottimale la batteria degli accumulatori.

### 3.2 Arresto dell'inverter o sovraccarico

#### 3.2.1 Arresto dell'Inverter

In caso di arresto dell'inverter (volontario o per intervento di una protezione) l'utenza dovrà essere automaticamente trasferita, senza soluzione di continuità, sulla rete primaria per mezzo del bypass automatico.

#### 3.2.2 Sovraccarico

Al verificarsi di un sovraccarico temporaneo a valle dell'UPS, il controllo di corrente dovrà consentire all'UPS di sostenerlo senza fare uso del bypass automatico: nel caso il sovraccarico non cessi o sia superiore alle soglie fissate dal controllo di corrente, allora l'utenza sarà trasferita,

automaticamente e senza soluzione di continuità, sulla rete primaria per mezzo del bypass automatico, per ritornare su inverter, alla cessazione del sovraccarico.

Queste caratteristiche pertanto dovranno permettere l'inserimento di utenze con corrente di spunto superiore alla capacità di erogazione dell'inverter, premesso che la portata della rete di alimentazione dovrà essere entro i limiti accettati.

### **3.2.3 Regolazione sensibilità intervento bypass**

Una funzione che consenta di variare la sensibilità di attivazione automatica del bypass dovrà essere disponibile al fine di facilitare l'uso di apparecchiature caratterizzate da spunti frequenti. Tale regolazione potrà essere effettuata dall'utente tramite il pannello frontale od il software di diagnostica installato su un PC esterno.

Opportune segnalazioni informeranno l'utente di questi stati anomali di funzionamento.

### **3.2.4 Arresto dell'Inverter in un Modulo di Potenza**

L'architettura modulare, consentendo configurazioni a ridondanza N+X, offrirà la possibilità di fornire energia al carico anche nel caso di arresto dell'inverter di un modulo di potenza<sup>4</sup>.

La potenza nominale erogabile dalla somma dei moduli funzionanti sarà sempre a disposizione dell'utilizzatore che potrà operare a carico ridotto o, in caso di configurazione ridondante, a carico normale.

L'arresto dell'inverter dovrà essere rilevato dal controllo a microprocessore, segnalato all'utente attraverso il display frontale oppure via software<sup>5</sup>. Una segnalazione sullo stato di funzionamento, dovrà essere presente, per mezzo di LED, su ciascun modulo di potenza, in modo da agevolare l'eventuale intervento di sostituzione.

## **3.3 Condizione di Emergenza (mancanza rete)**

In assenza della rete primaria o nel caso essa sia al di fuori dalle tolleranze ammesse, l'alimentazione alle utenze dovrà essere assicurata dalla batteria di accumulatori attraverso il percorso booster-inverter. In questa modalità di funzionamento, la batteria di accumulatori si troverà ad operare in condizioni di scarica.

L'UPS deve informare l'utente riguardo questo particolare stato di funzionamento per mezzo di chiare segnalazioni sia visive che acustiche.

Il controllo a microprocessore, attraverso un opportuno algoritmo diagnostico-predittivo, dovrà essere in grado di calcolare l'autonomia disponibile residua in funzione del carico applicato in uscita all'UPS stesso e la mostrerà sul display frontale dell'unità, con un ragionevole grado di accuratezza.

## **3.4 Ripristino della rete primaria di alimentazione**

Quando la rete primaria rientra nei limiti ammessi dopo un abbassamento di tensione od un black-out, l'UPS dovrà ritornare automaticamente a funzionare in modo normale.

Anche nel caso in cui la batteria di accumulatori sia completamente scarica, il carica batteria dovrà riavviarsi automaticamente ed iniziare immediatamente la ricarica della batteria di accumulatori.

## **3.5 Funzionamento in modalità Off line**

Nei casi in cui il carico non è critico, in un ottica di risparmio energetico l'UPS deve poter essere configurato dall'utente in modalità di bypass forzato (funzionamento off line); in questa particolare modalità di funzionamento, l'inverter dovrà essere sempre sincronizzato alla rete d'ingresso ed il carica batterie sempre in funzione.

Il controllo a microprocessore dovrà verificare continuamente che il valore della tensione della rete primaria sia entro i limiti imposti e determinare l'intervento dell'inverter, in altre parole il passaggio al funzionamento on line, nel caso tale condizione non sia soddisfatta, black out compresi.

## **3.6 Funzionamento in modalità "Attesa Carico"**

Similarmente al paragrafo 3.5, in un ottica di risparmio energetico, l'UPS deve poter essere facilmente settato dall'utente in una modalità detta di "attesa carico"; in altre parole, l'UPS dovrà poter funzionare in modalità off line, ossia a bypass forzato, finché l'assorbimento da parte delle

<sup>4</sup> nel caso in cui siano presenti due o più moduli di potenza.

<sup>5</sup> nel caso un PC, opportunamente collegato all'UPS, abbia installato il necessario software diagnostico.

utenze in uscita non superi la soglia impostata dall'utente; una volta oltrepassata tale soglia, viene riconosciuta la presenza del carico e l'UPS dovrà iniziare, immediatamente e senza interruzioni, a funzionare in modalità on line, attivando il proprio inverter, fino a quel momento mantenuto sincronizzato con la frequenza d'ingresso.

### **3.7 Funzionamento con gruppo elettrogeno o come convertitore di frequenza**

La frequenza di uscita dell'UPS dovrà essere sincronizzata con la frequenza d'ingresso della rete primaria. Tale sincronizzazione, dovrà essere garantita dal controllo a microprocessore entro un intervallo di  $\pm 2\%$  della frequenza nominale (50Hz o 60Hz).

Al di fuori di tale intervallo, l'UPS dovrà abbandonare la sincronizzazione con la frequenza d'ingresso e garantire una frequenza di uscita rigorosamente costante: rimane sottinteso che in questa particolare condizione di asincronia tra ingresso ed uscita dell'UPS, il bypass automatico dovrà assolutamente essere disabilitato.

#### **3.7.1 Gruppo elettrogeno**

Per un funzionamento ottimale in combinazione con generatori o gruppi elettrogeni, tipicamente caratterizzati da frequenza fluttuante entro intervalli superiori a  $\pm 2\%$ , l'UPS dovrà poter essere settato per essere in grado di garantire il sincronismo tra frequenza d'ingresso e di uscita anche per intervalli di frequenza più ampi, non meno di  $\pm 14\%$ .

Ovviamente, durante il funzionamento in sincronismo, il bypass automatico potrà essere normalmente abilitato.

#### **3.7.2 Convertitore di frequenza**

In particolari applicazioni, l'UPS dovrà altresì essere in grado di funzionare come convertitore di frequenza, ossia mantenendo frequenza d'ingresso e frequenza di uscita diverse tra loro, senza alcun tipo di sincronismo, in altre parole:

50 Hz ingresso – 60 Hz uscita;

60 Hz ingresso – 50 Hz uscita

#### **3.7.3 Funzionamento in asincronia**

Come conseguenza delle caratteristiche 3.7.1 e 3.7.2, se opportunamente settato dall'utente, l'UPS dovrà anche essere in grado di operare in condizioni di asincronia, garantendo la costanza della frequenza di uscita entro un intervallo massimo di  $\pm 1\%$ , anche quando la frequenza d'ingresso è variabile.

Tale modalità di funzionamento darà la possibilità all'UPS di operare con reti primarie a frequenza estremamente variabile, garantendo la costanza della frequenza di uscita, sia a 50Hz che a 60Hz.

### **3.8 Programmazione di funzionamento**

L'UPS dovrà essere dotato di orologio interno con calendario tale da consentire la programmazione di azioni o processi nel futuro, come ad esempio:

- Test Batterie (verifica dello stato delle batterie)
- Calibrazione Batterie (identificazione della curva di scarica delle batterie installate e dell'autonomia reale per un dato carico)
- Accensione dell'UPS
- Spegnimento dell'UPS

Ciascun programma potrà essere eseguito su base:

- Giornaliera (impostando ora-minuti)
- Unica (impostando giorno-mese-ora-minuti)
- Settimanale (impostando giorno della settimana-ora-minuti)

### **3.9 Accesso ai dati a UPS spento**

L'UPS dovrà consentire di effettuare tutti i settaggi, le programmazioni e la lettura dei dati interni anche da spento: premendo il tasto l'UPS entrerà in modalità di funzionamento temporaneo dando la possibilità di accedere ai menu del display.

## 4 COMANDI, MISURE, SEGNALAZIONI E ALLARMI

L'UPS sarà gestito da microprocessore e dovrà visualizzare tramite un pannello di controllo con display a cristalli liquidi e segnalazioni ad alta luminosità, misure, allarmi e modalità di funzionamento conformemente a quanto di seguito descritto:

### 4.1 Comandi

L'UPS dovrà essere dotato dei seguenti comandi:

- accensione sicura UPS (protezione contro accensioni involontarie);
- arresto UPS (al fine di evitare spegnimenti accidentali pur consentendo un rapido spegnimento in caso di emergenza, il pulsante dovrà essere premuto per almeno 3 secondi prima di avere effetto);
- tacitazione cicalino;
- tasti di scorrimento del menu a display, conferma della selezione ed uscita.

### 4.2 Misure

L'UPS sarà in grado di effettuare le seguenti misure e di visualizzarne i valori sul display :

INGRESSO	USCITA	BATTERIE	VARIE	DATI STORICI
Corrente: <ul style="list-style-type: none"> <li>▪ Valore efficace</li> <li>▪ Valore di picco</li> <li>▪ Fattore di cresta</li> </ul>	Corrente: <ul style="list-style-type: none"> <li>▪ Valore efficace</li> <li>▪ Valore di picco</li> <li>▪ Fattore di cresta</li> </ul>	<ul style="list-style-type: none"> <li>▪ Moduli Batteria aggiuntivi</li> <li>▪ Caricabatteria aggiuntivi</li> <li>▪ Tempo di funzionamento a batteria</li> <li>▪ Numero dei cicli di scarica</li> <li>▪ Capacità residua</li> <li>▪ Tensione di batteria</li> <li>▪ Data/ora dell'ultima calibrazione batterie</li> </ul>	<ul style="list-style-type: none"> <li>▪ Temperatura interna</li> <li>▪ Temperatura esterna</li> </ul>	<ul style="list-style-type: none"> <li>▪ Intervento bypass</li> <li>▪ Surriscaldamento</li> <li>▪ Numero di commutazioni a batteria</li> <li>▪ Numero di scariche totali</li> </ul>
Tensione: <ul style="list-style-type: none"> <li>▪ Valore efficace</li> </ul>	Tensione: <ul style="list-style-type: none"> <li>▪ Valore efficace</li> </ul>			Tempo <ul style="list-style-type: none"> <li>▪ Funzionamento a batteria</li> <li>▪ Funzionamento a rete</li> </ul>
Potenza: <ul style="list-style-type: none"> <li>▪ Apparente</li> <li>▪ Attiva</li> </ul>	Potenza: <ul style="list-style-type: none"> <li>▪ Apparente</li> <li>▪ Attiva</li> </ul>			
Fattore di potenza Frequenza	Fattore di potenza Frequenza			

### 4.3 Regolazioni

L'UPS dovrà consentire le seguenti regolazioni tramite il display o il software di diagnostica:

USCITA	INGRESSO	BYPASS	SENSORE DI NEUTRO	BATTERIE
<ul style="list-style-type: none"> <li>▪ Tensione</li> <li>▪ Frequenza</li> <li>▪ Ridondanza N+X</li> </ul>	<ul style="list-style-type: none"> <li>▪ Abilita sincronizzazione</li> <li>▪ Intervallo di sincronizzazione esteso</li> </ul>	<ul style="list-style-type: none"> <li>▪ Abilitazione</li> <li>▪ Forzato</li> <li>▪ Sensibilità d'intervento</li> <li>▪ Modalità off line</li> <li>▪ Modalità attesa carico</li> </ul>	<ul style="list-style-type: none"> <li>▪ Abilitazione</li> <li>▪ Ignora durante il funzionamento</li> </ul>	<ul style="list-style-type: none"> <li>▪ Capacità</li> <li>▪ Soglie</li> <li>▪ Durata max. a batteria</li> <li>▪ Durata max. a batteria dopo la soglia di riserva</li> <li>▪ Abilitazione test batterie</li> <li>▪ Abilitazione auto-restart</li> </ul>

#### 4.4 Segnalazioni e allarmi

L'UPS dovrà essere dotato di un pannello frontale retroilluminato, con codifica semaforica, avente dimensioni di almeno mm 600x300 e di un cicalino in grado di indicare le seguenti condizioni di funzionamento :

- funzionamento normale
- frequenza d'uscita non sincronizzata con l'ingresso
- funzionamento a batteria
- funzionamento in bypass
- modulo di potenza guasto
- sovraccarico
- anomalia generica
- errato collegamento neutro
- fuori ridondanza
- spegnimento programmato
- riaccensione programmata
- riserva di autonomia
- fine autonomia

#### 4.5 Funzioni varie

L'UPS inoltre dovrà:

- in caso di mancanza della rete primaria (black out), visualizzare tramite il display il tempo di autonomia residuo, che dovrà essere calcolato in funzione del carico e dello stato di carica della batteria in quel dato momento;
- memorizzare tutti gli eventi precedenti e successivi ad un guasto;
- avere la possibilità di gestire un software grafico di segnalazione e misura;

#### 4.6 Dotazioni Varie

##### 4.6.1 Interfacce

L'UPS inoltre dovrà essere equipaggiato con:

- un connettore DB9 per interfaccia seriale RS232;
- due (2) connettori per interfaccia a segnali logici (dry-contact port);
- un connettore Ingresso/Uscita removibile e sostituibile con il bypass manuale opzionale;
- un connettore batteria per le espansioni di autonomia, adeguatamente protetto in caso di inutilizzo;
- cabinet UPS e cabinet batteria (se presente) con ruote per il posizionamento dell'UPS senza fare uso di attrezzatura specifica.

##### 4.6.2 Anti back-feed

L'UPS dovrà essere equipaggiato con un opportuno relè per garantire la protezione "anti back-feed", in altre parole, durante il funzionamento a batteria, non dovrà essere presente tensione sui morsetti d'ingresso dell'UPS.

##### 4.6.3 E.P.O.

L'UPS dovrà essere previsto di un contatto d'ingresso, senza potenziale, per poter comandare l'arresto immediato delle funzioni dell'UPS, compresa l'erogazione della potenza in uscita (inverter) come pure i commutatori statici, in altre parole E.P.O., Emergency Power Off.

## 5 CARATTERISTICHE TECNICHE DELL'UPS

<b>Parametro</b>	<b>Dati del capitolato</b>
<b>5.1 Caratteristiche Generali</b>	
Tipologia di funzionamento	On line a doppia conversione
Struttura UPS	Modulare, Espandibile, Ridondante N+X con moduli di potenza da non più di 1.250VA, contenuti in un unico cabinet
Numero di fasi	1
Regime di Neutro	Neutro passante
Forma d'onda in funzionamento a rete	Sinusoidale
Forma d'onda in funzionamento a batterie	Sinusoidale
Tipo di bypass	Statico ed elettromeccanico
Tempo di commutazione	Nulla
<b>5.2 Caratteristiche d'ingresso</b>	
Tensione nominale d'ingresso	230 V
Intervallo della tensione di ingresso	Da 184 V a 264 V con carico nominale
Tensione minima di funzionamento a rete	100 V al 50% del carico
Frequenza di ingresso	50 Hz o 60Hz (autosensing o selezionabile dall'utente)
Distorsione armonica totale della corrente d'ingresso (THDI <sub>in</sub> )	< 3% al 100% del carico nominale
Fattore di potenza	> 0.99 dal 20% al 100% del carico nominale
Corrente di spunto	Al massimo 100% della corrente del carico
<b>5.3 Caratteristiche di uscita (funzionamento a rete)</b>	
Tensione nominale di uscita	230 V (regolabile a passi di 1 V)
Potenza nominale di uscita	8.750 VA
Potenza attiva di uscita	6.125 W
Tolleranza sulla tensione d'uscita (statica)	± 1%
Tolleranza sulla tensione d'uscita (dinamica 0-200%; 200-0%)	± 1%
Distorsione armonica totale della tensione d'uscita su carico nominale lineare	< 0,5 %
Distorsione armonica totale della tensione d'uscita su carico nominale non lineare, P.F.=0,7	< 1 %
Frequenza nominale di uscita	50 Hz o 60 Hz (autosensing e/o selezionabile dall'utente)
Tolleranza sulla frequenza d'uscita	Sincronizzata alla frequenza d'ingresso; ± 1% quando non sincronizzata
Fattore di cresta sulla corrente d'uscita	3,5:1
Capacità di sovraccarico: per almeno 1 secondo per almeno 5 secondi per almeno 30 secondi	300% senza intervento del bypass automatico 200% senza intervento del bypass automatico 150% senza intervento del bypass automatico
<b>5.4 Caratteristiche di uscita (funzionamento a batteria)</b>	
Tensione nominale di uscita	230 V (regolabile a passi di 1 V)
Tolleranza sulla tensione d'uscita (statica)	± 1%
Tolleranza sulla tensione d'uscita (dinamica 0-100%; 100-0%)	± 1%
Frequenza di uscita	50 Hz o 60 Hz ± 1%
Potenza nominale di uscita	8.750 VA
Potenza attiva di uscita	6.125 W
Distorsione armonica totale della tensione d'uscita su carico nominale non lineare, P.F.=0,7	< 1 %
Capacità di sovraccarico: per 15 secondi	160%

<b>Parametro</b>	<b>Dati del capitolato</b>
<b>5.5 Caratteristiche batterie e carica batterie</b>	
Tipo di batterie	Piombo-acido, sigillate, senza manutenzione
Capacità unitaria	9 Ah (12V)
Tensione di batteria UPS / dei moduli batteria	36 V max. (serie di 3*12V)
Protezione moduli batteria	2 fusibili per ogni modulo batterie
Tipo di carica batteria	Alta frequenza, senza ripple
Curva di carica	IU
Corrente di carica nominale carica batteria del modulo di potenza)	1,5 A per ogni modulo di potenza
Corrente di carica nominale (carica batteria esterno opzionale)	8 A
Parallelabilità dei carica batteria	Sì
<b>5.6 Specifiche Ambientali</b>	
Livello di rumore misurato a 1 metro	<40 dBA
Gamma temperatura funzionamento	Da 0°C a +40°C
Gamma temperatura stoccaggio	Da -20°C a +50°C
Gamma umidità relativa funzionamento	20-80% non condensante
Grado di protezione	IP21
<b>5.7 Specifiche Costruttive</b>	
Peso massimo <sup>6</sup>	104 kg
Dimensioni massime (LxPxH) <sup>7</sup>	2*(270x570x475) mm
Colore Cabinet	RAL 7016
Tipologia di commutazione	PWM ad alta frequenza
Tecnologia raddrizzatore/booster/inverter	MOSFET
Interfacce	1xporta seriale RS232 + 2xPorta Contatti logici
Connessione ingresso/uscita	Removibile
Schede potenza installate	7
Slot espansione potenza liberi	1
Kit batterie installati	7
Slot espansione autonomia liberi	3

L'azienda fornitrice dovrà dimostrare di essere certificata ISO9001 per la progettazione, la produzione e la fornitura dei servizi.

<sup>6</sup> Peso massimo riferito ad una configurazione con autonomia di 11 minuti al 80% del carico nominale.

<sup>7</sup> Dimensioni massime riferite ad una configurazione con autonomia di 11 minuti al 80% del carico nominale

## 6 NORMATIVE

Le scelte, gli sviluppi ingegneristici, la scelta del materiale e dei componenti, la realizzazione delle apparecchiature dovranno essere in accordo con Direttive Europee e Norme vigenti in materia.

Il Sistema Statico di Continuità dovrà possedere la marcatura CE in accordo con le Direttive 73/23, 93/68, 89/336, 92/31, 93/68.

Il Sistema Statico di Continuità sarà progettato e realizzato in conformità alle seguenti norme:

- EN 62040-1-1 "Prescrizioni generali e di sicurezza per UPS utilizzati in aree accessibili all'operatore"
- EN 62040-2 "Prescrizioni di compatibilità elettromagnetica (EMC)"
- EN 62040-3 "Prescrizioni di prestazione e metodi di prova"

## 7 GARANZIA

La garanzia dell'UPS non dovrà essere inferiore ai due anni (a decorrere dalla data di acquisto dell'UPS) e dovrà comprendere i difetti di produzione per quanto riguarda le parti elettroniche, le parti meccaniche e le batterie.

L'intervento in garanzia da parte di personale tecnico specializzato dovrà avvenire direttamente sul luogo d'installazione dell'UPS, entro tre giorni lavorativi dalla chiamata.

La garanzia potrà essere estesa tramite sottoscrizioni di abbonamenti annuali, rinnovabili di anno in anno.

L'abbonamento potrà essere acquistato in qualunque momento, sia prima che dopo la data di scadenza.

Se l'estensione viene acquistata entro 60 giorni dalla data di scadenza, la garanzia viene prorogata senza soluzione di continuità; in caso di acquisto fuori garanzia l'estensione decorre dal 60° giorno successivo alla trasmissione del contratto. L'estensione garanzia non coprirà le batterie.

## 8 GLOSSARIO

- **Booster:** circuito convertitore DC/DC atto a elevare la tensione di batteria a valori tali da poter alimentare l'inverter dell'UPS
- **Bypass:** sistema di interruttori tra loro sincronizzati, che ha come scopo lo stabilire un collegamento diretto tra ingresso ed uscita dell'UPS, isolando quest'ultimo sia dal carico che dalla rete primaria. Può essere elettromeccanico (relè) o statico (SCR, TRIAC, ecc.)
- **Cabinet:** contenitore, solitamente dotato di telaio interno, che contiene l'elettronica dell'UPS e/o le batterie.
- **Doppia conversione:** principio per il quale una tensione alternata (AC) viene ottenuta da una tensione continua, che a sua volta è ottenuta da una tensione alternata, ossia AC-DC e successivamente DC-AC.
- **Inverter:** circuito convertitore DC/AC atto a trasformare una tensione continua (generata dal booster o dal raddrizzatore) in una tensione alternata che rappresenta l'uscita dell'UPS.
- **Load-sharing:** termine inglese che indica la "condivisione del carico" da parte di più dispositivi di potenza in parallelo. Principio alla base dei migliori sistemi ridondanti fa sì che il carico si suddivida equamente tra i dispositivi.
- **Off Line:** o di categoria "VFD" (voltage and frequency dependent) secondo la classificazione data dalla EN62040-3, è un UPS nel quale l'uscita dipende sia dalle variazioni di frequenza, sia dalle variazioni della tensione di alimentazione. In altre parole è un UPS passivo di riserva, che interviene solamente in caso di black out.
- **On Line:** o di categoria "VFI" (voltage and frequency independent) secondo la classificazione data dalla EN62040-3, è un UPS nel quale l'uscita non dipende né dalle variazioni di frequenza (può funzionare anche come convertitore di frequenza), né dalle variazioni della tensione di alimentazione. Solitamente si basa sul principio di funzionamento a "doppia conversione". È la tipologia di UPS che garantisce i massimi livelli sia di qualità della potenza elettrica fornita, sia di protezione dei carichi.



- **Parallelo Distribuito:** architettura dell'UPS che prevede che l'elettronica che lo compone sia suddivisa in più unità o moduli, tra loro identici, che funzionano in parallelo ed in sincronismo, tale per cui, un eventuale guasto di uno o più di essi non comporta l'arresto della macchina, come invece potrebbe capitare nelle architetture in cascata, tipiche degli UPS tradizionali. Questa architettura è alla base dei sistemi modulari e ridondanti.
- **PFC:** dall'inglese Power Factor Corrector, o regolatore del fattore di potenza. È un dispositivo che controlla la corrente assorbita dall'UPS in modo tale per cui il fattore di potenza d'ingresso rimane sempre prossimo ad 1, a prescindere dal fattore di potenza del carico.
- **Raddrizzatore:** convertitore AC/DC che esegue la conversione della tensione AC in ingresso in una tensione continua, utilizzata successivamente dall'inverter per generare la tensione AC di uscita dell'UPS.
- **Ridondanza:** principio secondo il quale, in un sistema parallelo distribuito, in caso di guasto ad uno dei moduli, i rimanenti moduli funzionanti continuano a garantire sufficiente potenza al carico. Ridondanza N+1 quando ciò è possibile in caso di guasto ad uno solo dei moduli; Ridondanza N+X, quando ciò è possibile in caso di guasto ad X moduli.