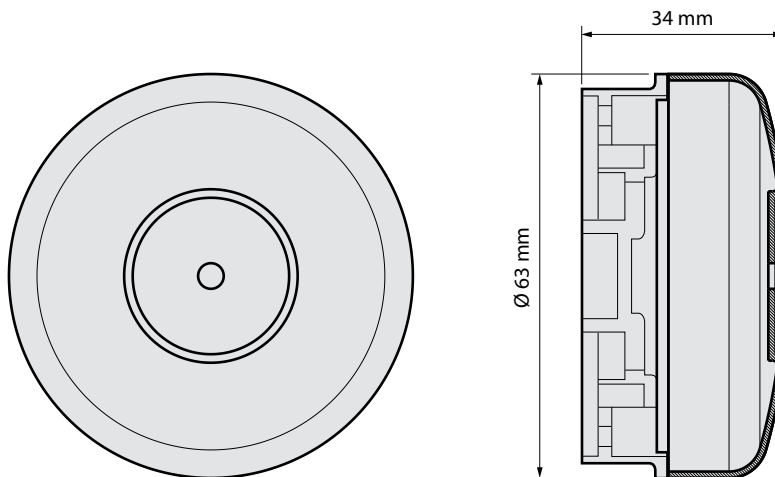
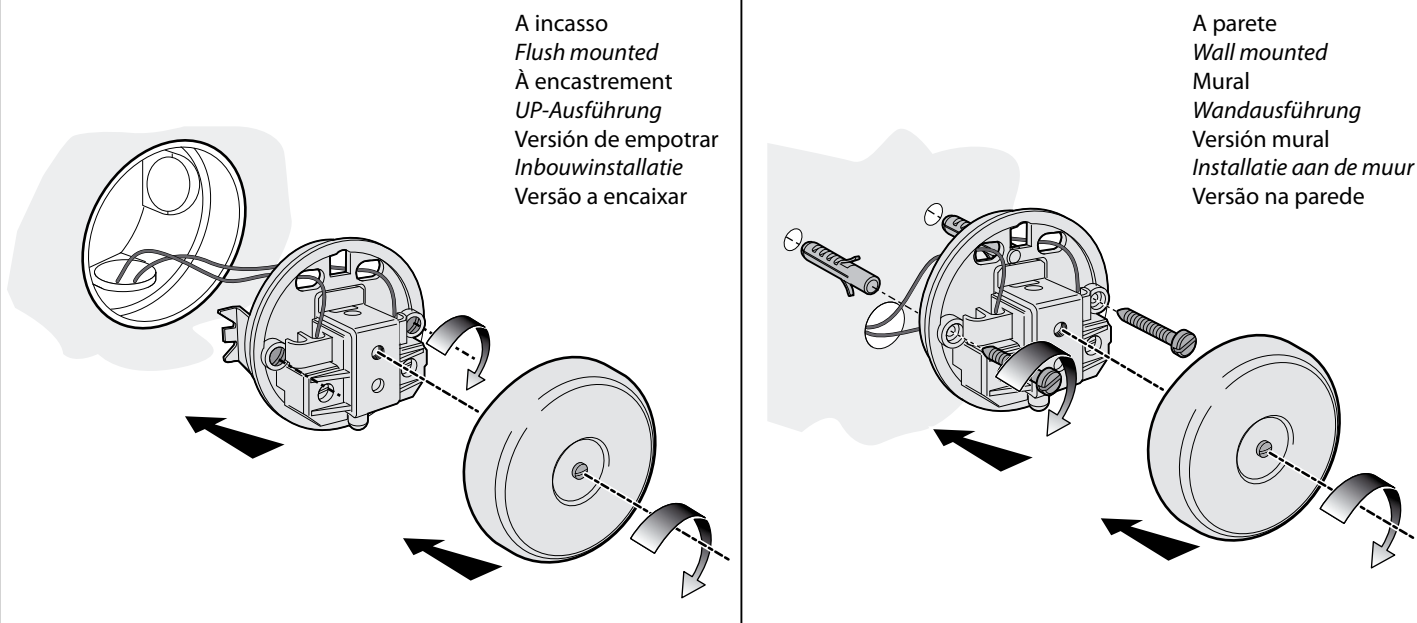


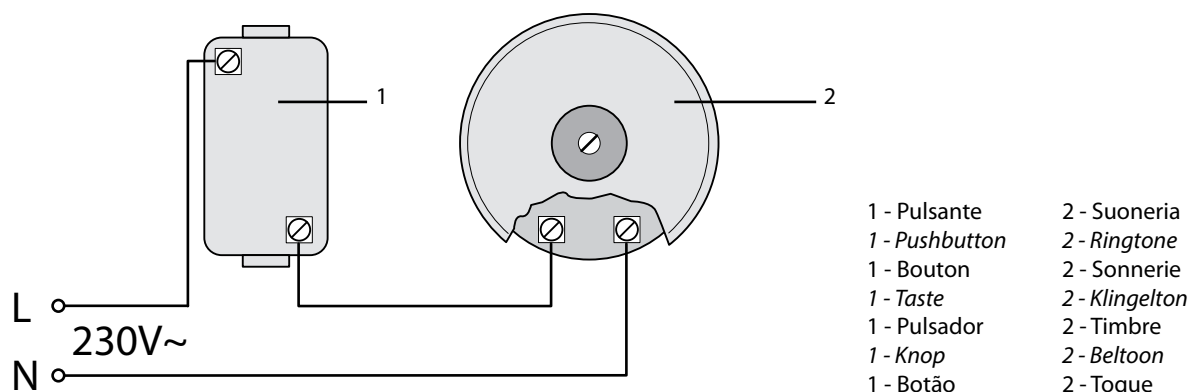
Dati dimensionali - *Dimensional data* - Données dimensionnelles - Maße - Datos dimensionales - *Formatgegevens* - Dados dimensionais



Montaggio - *Mounting* - Montage - *Montage* - Montaje - *Montage* - Montagem



Schema elettrico - *Electric diagram* - Schéma électrique - *Schaltplan* - Esquema eléctrico - *Elektrisch schema* - Esquema elétrico



Avvertenze e diritti del consumatore



Leggere attentamente prima dell'uso e conservare per un riferimento futuro.

Divieto di toccare le unità con le mani bagnate.
Divieto di utilizzo di pulitori liquidi o aerosol.
Divieto di occludere le aperture di ventilazione.
Divieto di modificare i dispositivi.
Divieto di rimuovere parti di protezione dai dispositivi.
Divieto di esporre l'unità a stivali o a spruzzi d'acqua.
Divieto di installare le unità in prossimità di fonti di calore / freddo.
Divieto di installare le unità in prossimità di gas nocivi e polveri.
Divieto di fissaggio delle unità su superfici non adatte.



Pericolo di shock elettrico.



Rischio caduta dei dispositivi a causa di cedimento della superficie su cui sono installati o installazione inappropriata.
Togliere l'alimentazione prima di ogni intervento sull'impianto.
L'azionamento da remoto può causare danni a persone o cose.



Attenzione: le operazioni di installazione, configurazione, messa in servizio e manutenzione devono essere effettuate esclusivamente da personale qualificato.

Assicurarsi che l'installazione a parete sia effettuata correttamente come da istruzioni installative.
Assicurarsi che l'installazione dell'unità sia conforme alle normative vigenti.
Collegare i cavi di alimentazione secondo le indicazioni.
Per eventuali espansioni di impianto utilizzare solo gli articoli indicati nelle specifiche tecniche

Avvertissements et droits du consommateur



Lire attentivement avant toute utilisation et installation de nos produits et conserver pour toute consultation en cas de besoin.

Interdiction de toucher les unités avec les mains mouillées.
Interdiction d'utiliser des produits de nettoyage liquides ou des aérosols.
Interdiction de boucher les ouvertures de ventilation.
Interdiction de modifier les dispositifs.
Interdiction de retirer les parties de protection des dispositifs.
Interdiction d'exposer l'unité à des sautillonnements ou à des éclaboussures.
Interdiction d'installer les unités à proximité de sources de chaleur/froid.
Interdiction d'installer les unités à proximité de gaz nocifs et poussières.
Interdiction de fixer les unités sur des surfaces non appropriées.



Risque d'électrocution.



Risque de chute des dispositifs en cas de rupture de la surface sur laquelle ils sont installés ou mauvaise installation.
Couper l'alimentation avant toute intervention sur l'installation.
L'activation à distance peut causer des dommages corporels ou matériels.



Attention : les opérations d'installation, de configuration, de mise en service et d'entretien doivent être effectuées exclusivement par un personnel qualifié.
S'assurer que l'installation murale est correctement effectuée conformément aux instructions d'installation.
S'assurer que l'installation de l'unité est conforme aux normes en vigueur.
Brancher les câbles d'alimentation dans le respect des indications fournies.
Pour les éventuelles extensions de l'installation, utiliser uniquement les articles indiqués dans les caractéristiques techniques.

Advertencias y derechos del consumidor



Lea detenidamente antes del uso y conserve la documentación para consultas futuras.

Se prohíbe tocar las unidades con las manos mojadas.
Se prohíbe el uso de limpiadores líquidos o aerosoles.
Se prohíbe tapar las aperturas de ventilación.
Se prohíbe modificar los dispositivos.
Se prohíbe desmontar las partes de protección de los dispositivos.
Se prohíbe exponer la unidad a goteos o a chorros de agua.
Se prohíbe instalar las unidades cerca de fuentes de calor / frío.
Se prohíbe instalar las unidades cerca de gases nocivos y polvo.
Se prohíbe fijar las unidades en superficies no aptas.



Peligro de choque eléctrico



Riesgo de caída de los dispositivos por hundimiento de la superficie de montaje o instalación inadecuada.
Corte la alimentación antes de intervenir en el sistema.
El accionamiento a distancia puede causar daños a personas o cosas.



Atención: Las operaciones de instalación, configuración, puesta en servicio y mantenimiento han de ser efectuadas exclusivamente por personal cualificado.
Asegúrese de que la instalación se haya efectuado correctamente según las instrucciones de instalación.
Asegúrese de que la instalación de la unidad cumpla las normativas vigentes.
Conecte los cables de alimentación según las indicaciones.
Para posibles expansiones del sistema, use solamente los artículos indicados en las especificaciones técnicas.

Advertências e direitos do consumidor



Ler atentamente antes do uso e guardar para qualquer futura referência.

Proibição de tocar as unidades com as mãos molhadas.
Proibição da utilização de produtos de limpeza líquidos ou aerossóis.
Proibição de obstruir as aberturas de ventilação.
Proibição de alterar os dispositivos.
Proibição de remover peças de proteção dos dispositivos.
Proibição de expor a unidade a gotejamento ou respingos de água.
Proibição de instalar as unidades em proximidade de fontes de calor / frio.
Proibição de instalar as unidades em proximidade de gases nocivos e póis
Proibição de fixação das unidades sobre superfícies não adequadas.



Perigo de choque eléctrico.



Risco de queda dos dispositivos, devido a desabamento da superfície em que estão instalados ou instalação inadequada.
Tirar a alimentação elétrica antes de qualquer intervenção sobre a instalação.
O acionamento à distância pode causar danos às pessoas ou aos bens.



Atenção: as operações de instalação, configuração, colocação em serviço e manutenção devem ser realizadas exclusivamente por pessoal qualificado.
Certificar-se de que a instalação de parede seja realizada corretamente conforme as instruções de instalação.
Certificar-se de que a instalação da unidade esteja em conformidade com as normas vigentes.
Conectar os cabos de alimentação de acordo com as prescrições.
Face a eventuais extensões de instalações utilizar exclusivamente os artigos listados nas especificações técnicas.

Warnings and consumer rights



Read carefully before use and keep for future reference.



Touching the units with wet hands is forbidden.
Using liquid cleaners or aerosols is forbidden.
Blocking the ventilation openings is forbidden.
Modifying the devices is forbidden.
Removing protective parts from the devices is forbidden.
Exposing the unit to water drops or splashes is x.
Installing the units near heat/cold sources is forbidden.
Installing the units near harmful gases and powders is forbidden.
Fastening the units on unsuitable surfaces is forbidden.



Danger of electrical shock.



Risk of devices falling because the surface property.



Caution: Installation, configuration, starting-up and maintenance must be performed exclusively by qualified personnel.

Check that the wall installation has been carried out correctly according to the installation instructions.
Check that the unit installation complies with the standards in force.
Connect the power supply wires as indicated.
Use only the items indicated in the technical specifications for any system expansions.

Hinweise und Rechte der Verbraucher



Vor Gebrauch, die Hinweise aufmerksam durchlesen und sorgfältig aufbewahren, um sie auch in Zukunft nachschlagen zu können.



Verbot, die Einheiten mit nassen Händen zu berühren.
Verbot, Flüssigreiniger oder Aerosol zu benutzen.
Verbot, die Belüftungsschlitze abzudecken.
Verbot, die Vorrichtungen zu ändern.
Verbot, die Schutzbleche von den Vorrichtungen abzunehmen.
Setzen Sie das Gerät keinem Tropf- oder Spritzwasser aus.
Die Einheit muss fern von Wärme-/Kältequellen installiert werden.
Verbot, die Einheit in der Nähe von giftigem Gas und Staub zu installieren.
Verbot, die Einheit an ungeeignete Flächen zu befestigen.



Stromschlaggefahr.



Risiko des Herabfallens der Vorrichtungen durch Nachlassen der Auflagefläche oder wegen falscher Installation.
Die Stromversorgung abtrennen, bevor an der Anlage gearbeitet wird.
Die Betätigung von fern kann Personen- oder Sachschäden verursachen.



Achtung: die Installation, Konfiguration, Inbetriebnahme und Wartung dürfen nur von qualifizierten Fachleuten vorgenommen werden.
Vergewissern Sie sich, dass die Wandmontage gemäß der Montageanleitung korrekt ausgeführt wird.
Vergewissern Sie sich, dass die Installation des Geräts mit den geltenden Vorschriften übereinstimmt.
Die Stromkabeln gemäß Anweisungen anschließen.
Bei eventuellen Anlagenerweiterungen ausschließlich die Artikel verwenden, die in den technischen Spezifikationen angegeben sind.

Waarschuwingen en rechten van de consument



Vóór het gebruik doorlezen en voor naslag bewaren.



Het is verboden het apparaat met natte handen aan te raken.
Het is verboden vloeibare reinigers of verstuivers te gebruiken.
Het is verboden de ventilatie- openingen af te sluiten.
Het is verboden het apparaat te wijzigen.
Het is verboden om beschermende onderdelen van het apparaat te verwijderen.
Het is verboden om de unit bloot te stellen aan druppelend of spatend water.
Het is verboden om de units te installeren in de buurt van koude-/warmtebronnen.
Het is verboden de apparaten te installeren in de buurt van schadelijke gassen en stof.
Het is verboden de units te bevestigen aan ongeschikte oppervlakken.



Elektrocutiegevaar.



Gevaar voor vallen van de apparaten als het oppervlak waarop ze geïnstalleerd zijn instort of wegens een verkeerde installatie.
Verwijder de spanning alvorens werkzaamheden aan de installatie te verrichten.
De aansturing op afstand kan persoonlijk letsel of materiële schade veroorzaken.



Opgelet: laat de installatie, de configuratie, de inbedrijfstelling en het onderhoud uitsluitend verrichten door gekwalificeerd personeel.
Controleer of de installatie aan de muur correct is verricht in overeenstemming met de installatieaanwijzingen.
Controleer of de installatie aan de muur overeenstemt met de toepasselijke normen.
Sluit de voedingskabels aan volgens de aanwijzingen.
Gebruik uitsluitend de artikelen die in de technische specificaties zijn gegeven voor de eventuele uitbreiding van de installatie.