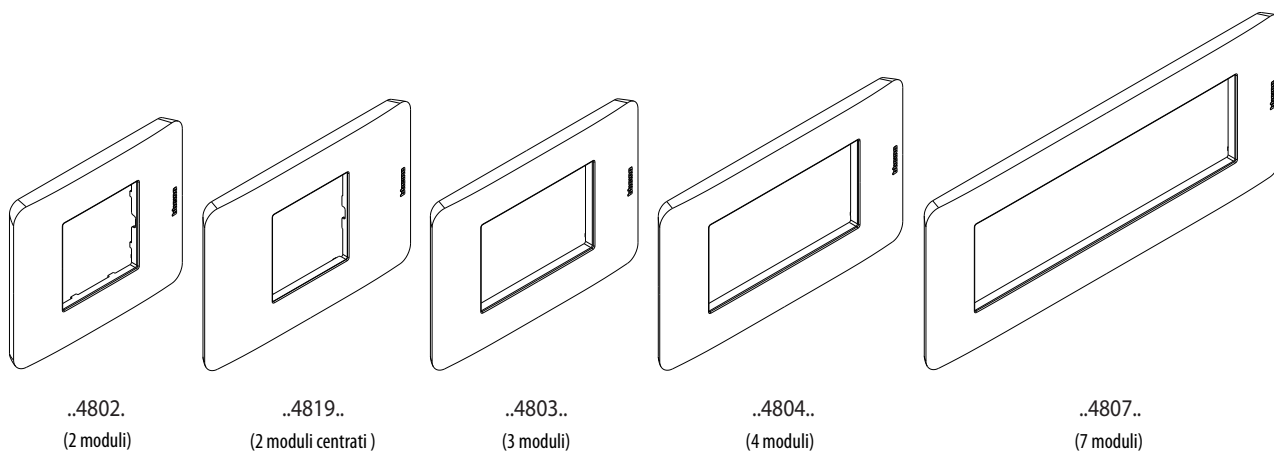


MatixGo

Articoli: vedi tabella

Placche



Uso

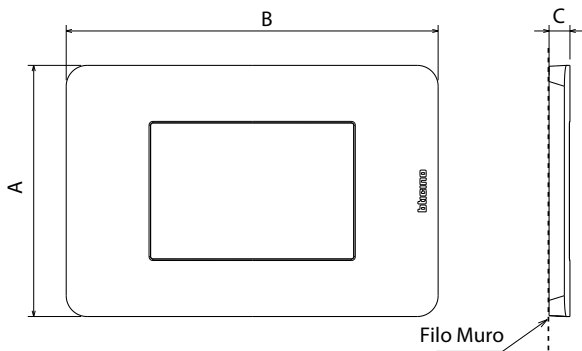
Placche che montano funzioni da 1 a 7 moduli

Range

MODULI		2 moduli	2 moduli centrati	3 moduli	4 moduli	7 moduli
MONOCHROME						
	Bianco	JA4802JW	JA4819JW	JA4803JW	JA4804JW	JA4807JW
	Grigio	JA4802JG	JA4819JG	JA4803JG	JA4804JG	JA4807JG
TONES						
	Avorio	JA4802TI	JA4819TI	JA4803TI	JA4804TI	JA4807TI
	Ritual	JA4802TR	JA4819TR	JA4803TR	JA4804TR	JA4807TR
	Sand	JA4802TS	JA4819TS	JA4803TS	JA4804TS	JA4807TS
	Agave	JA4802TA	JA4819TA	JA4803TA	JA4804TA	JA4807TA
	Blue	JA4802TB	JA4819TB	JA4803TB	JA4804TB	JA4807TB
	Tortora	JA4802TD	JA4819TD	JA4803TD	JA4804TD	JA4807TD
EFFECTS						
	Aluminium	JA4802EA	JA4819EA	JA4803EA	JA4804EA	JA4807EA
	Carrara	JA4802EM	JA4819EM	JA4803EM	JA4804EM	JA4807EM
	Black Nickel	JA4802EN	JA4819EN	JA4803EN	JA4804EN	JA4807EN
	Steel	JA4802ES	JA4819ES	JA4803ES	JA4804ES	JA4807ES
BIO						
	Bio			JA4803BB		
SPECIALS						
	Antibacterial	JA4802JAB		JA4803JAB	JA4804JAB	
RELATIVO SUPPORTO						
		J4702 (viti)	J4703	J4703	J4704	J4707
		J4702G (graffette)				

Placche

Dimensioni



	A	B	C
..4802..	84.2	102.2	7.7
..4819..	84.2	124.7	7
..4803..	84.2	124.7	7
..4804..	84.2	147.2	7
..4807..	84.2	214.7	7

Collegamento

Le placche sono fissate al relativo supporto mediante clip a scatto regolabile.

Caratteristiche tecniche

- **Indice di protezione:**

- Prova d'urto: IK04

- **Caratteristiche dei materiali:**

- ABS -PHB
- Halogen Free
- Resistente UV
- Autoestingente : 650°C - 30 sec

650°C-30s per altre parti di materiali isolanti.

- **Caratteristiche climatiche:**

- Temperatura di stoccaggio: -10° C a +70° C
- Temperatura d'impiego: -5° C a +35° C

Pulizia

Pulire la superficie con un panno.

Non usare: acetone, smacchiatori o tricloroetilene.

Attenzione: Verificare sempre prima di utilizzare prodotti speciali per la pulizia

Normative e Approvazioni

Conforme allo standard IEC/EN/CEI 60669-1

Fare riferimento al catalogo online.