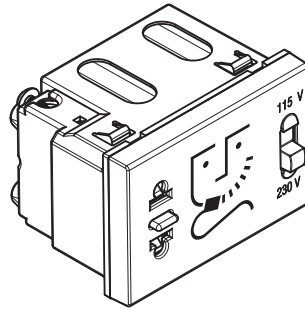


Shaver sockets



**Impiego**

Presa per rasoio 2P, protetta da sovraccarichi con trasformatore d'isolamento.  
Adatto per l'uso con spine a 2 pin europee e americane.

**Collegamento**

Tipo di morsetto: vite  
Capacità del morsetto: 2 x 2.5 mm<sup>2</sup>  
Lunghezza Spellatura: 11 mm  
Compatibile con cavi flessibili e rigidi

**Range**

**Descrizione**

**Articolo**

Presa per rasoio  
- 3 moduli

JW4177 - JW4177AB  
 JG4177

**Colore:**  Bianco  Grigio

**Caratteristiche tecniche**

- **Indice di protezione:**  
(considerando un'installazione completa di placca e supporto)
  - Penetrazione da corpi solidi/liquidi: IP21D
  - Prova d'urto: IK04

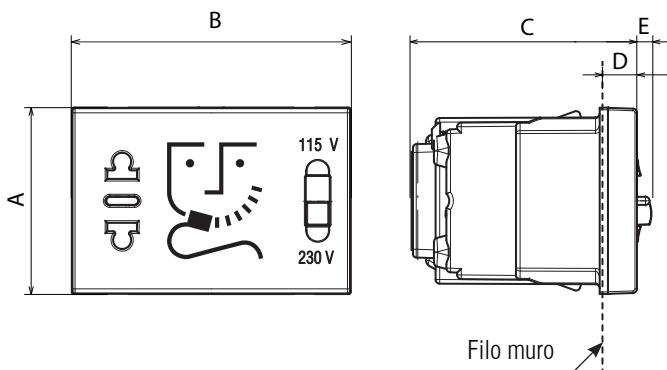
- **Caratteristiche dei materiali:**
  - Custodia: PC
  - Cover: PC per JW4177AB ABS antibatterico
  - Halogen Free
  - Resistente UV
  - Autoestinguente:

850°C/30s per parti isolanti che mantengono in posizione le parti in tensione.  
650°C/30s per altre parti di materiali isolanti.

- **Caratteristiche elettriche:**
  - Tensione nominale di ingresso: 230 V a.c.
  - Frequenza di ingresso nominale: 50 - 60 Hz
  - Tensione di uscita nominale: 115/230 Vac
  - Corrente di uscita massima: 20 VA

- **Caratteristiche climatiche:**
  - Temperatura di stoccaggio: -10° C a +70° C
  - Temperatura d'impiego: -5° C a +35° C

**Dimensioni**



A	B	C	D	E
45.1	67.5	54	7.6	3.5

**Pulizia**

Pulire la superficie con un panno.  
Non usare: acetone, smacchiatori o tricloroetilene.

**Attenzione:**

Verificare sempre prima di utilizzare prodotti speciali per la pulizia

**Normative e Approvazioni**

Conforme allo standard IEC/EN 61558-2-5.

Fare riferimento al catalogo online.