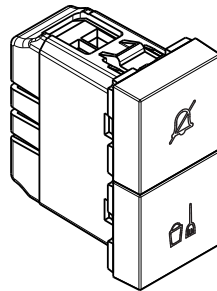


Portalampada 2 LED



Impiego

Portalampada con due LED integrati, uno di colore verde l'altro di colore rosso.
Utilizzabile come segnalazione ottica fuoricamera con doppia indicazione: non disturbare e riordinare camera.
I LED non sono sostituibili.

Range

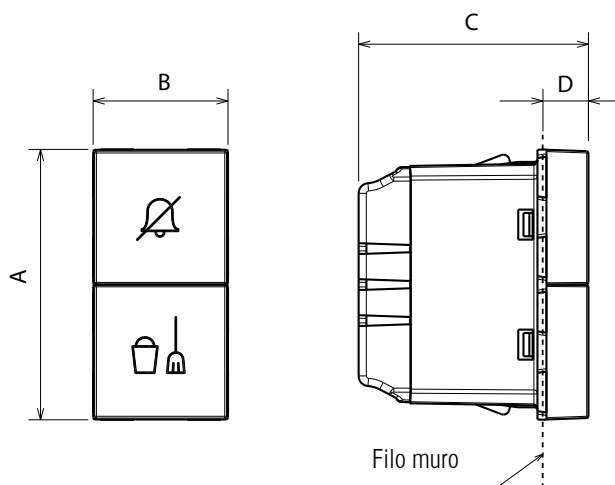
Descrizione

Articolo

Portalampada
- Alimentazione 127/230 Va.c. J4373
- 1 modulo

Colore: Bianco opale

Dimensioni



A	B	C	D
45.1	22.5	38.3	7.6

Collegamento

Tipo di morsetto: vite
Capacità del morsetto: 2 x 1.5 mm² o 1 x 2.5 mm² max
Lunghezza Spellatura: 8 mm
Compatibile con cavi flessibili e rigidi

Caratteristiche tecniche

- **Indice di protezione:**
(considerando un'installazione completa di placca e supporto)
 - Penetrazione da corpi solidi/liquidi: IP40
 - Prova d'urto: IK04
- **Caratteristiche dei materiali:**
 - Custodia: PC
 - Cover: PC
 - Resistente UV
 - Autoestinguento: 850°C/30s per parti isolanti che mantengono in posizione le parti in tensione. 650°C/30s per altre parti di materiali isolanti.
- **Caratteristiche elettriche:**
 - Tensione: 127/230 V a.c.
 - Frequenza: 50 /60 Hz
 - Consumo : 2 x 0.4 W
 - Lampada LED
- **Caratteristiche climatiche:**
 - Temperatura di stoccaggio: -10° C a +70° C
 - Temperatura d'impiego: -5° C a +35° C

Pulizia

Pulire la superficie con un panno.
Non usare: acetone, smacchiatori o tricloroetilene.

Attenzione:
Verificare sempre prima di utilizzare prodotti speciali per la pulizia

Normative e Approvazioni

Conforme allo standard CEI/EN62094-1

Fare riferimento al catalogo online.