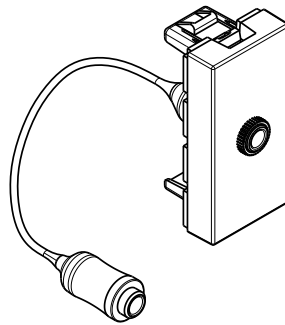


Connettore jack 3.5



Impiego

I connettori jack da 3,5 mm possono essere utilizzati per creare collegamenti audio/video.
Dotato di cavo lungo 150 mm

Collegamento

Tipo di connettore: jack 3.5

Range

Descrizione

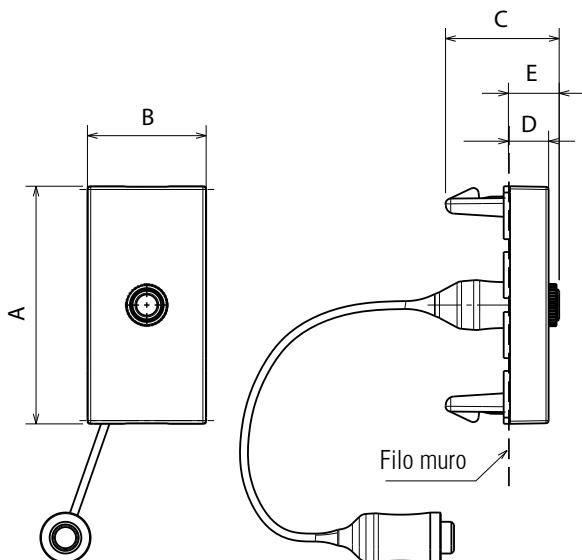
Connettore jack 3.5
- 1 modulo

Articolo

- JW4280
- JG4280

Colore: Bianco Grigio

Dimensioni



A	B	C	D	E
45.1	22.5	21.5	7.6	9.6

Caratteristiche tecniche

- **Indice di protezione:**
(considerando un'installazione completa di placca e supporto)
 - Penetrazione da corpi solidi/liquidi: IP20
 - Prova d'urto: IK04
- **Caratteristiche dei materiali:**
 - Cover: ABS
 - Halogen Free
 - Resistente UV
 - Autoestinguento: 650°C/30s
- **Caratteristiche climatiche:**
 - Temperatura di stoccaggio: -10° C a +70° C
 - Temperatura d'impiego: -5° C a +35° C

Pulizia

Pulire la superficie con un panno.
Non usare: acetone, smacchiatori o tricloroetilene.

Attenzione:

Verificare sempre prima di utilizzare prodotti speciali per la pulizia

Normative e Approvazioni

Conforme allo standard di prodotto e di installazione.

Fare riferimento al catalogo online.