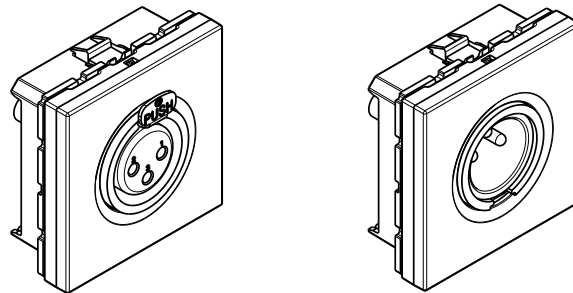


Connettore audio XLR 3 pin



Impiego

Per collegare un microfono o una console remota a un amplificatore. Collegamento audio stereo a qualsiasi periferica, amplificatore, mixer, lettore DVD, fotocamera, VTR, apparecchiatura per videoconferenza, ecc..

Range

Descrizione

Connettore audio XLR 3 pin
- femmina
- 2 moduli

Articolo

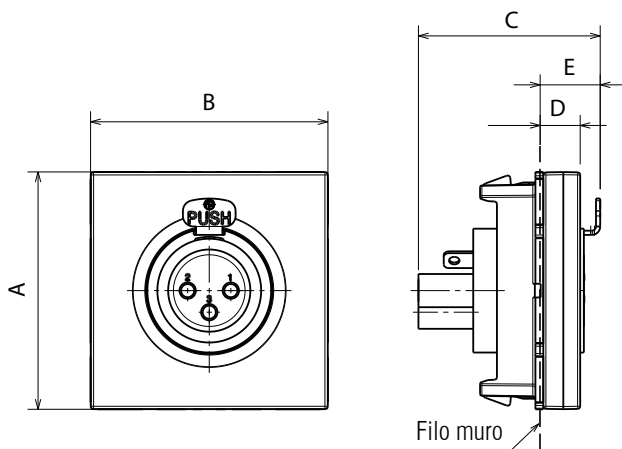
- JW4295
- JG4295

Connettore audio XLR 3 pin
- maschio
- 2 moduli

- JW4296
- JG4296

Colore: Bianco Grigio

Dimensioni



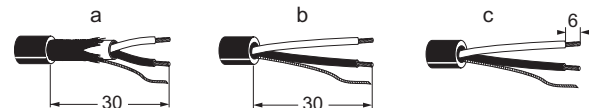
	A	B	C	D	E
..4495	45.1	45	34.5	7.6	11.4
..4496	45.1	45	31.4	7.6	

Collegamento

Ampia morsetteria che accetta un conduttore da 1 mm² max. Fornito in un sacchetto contenente:
- Fascetta colorata
- Capocorda a crimpare per conduttore < 0,5 mm²
- Guaina termoformabile.
Raggio di curvatura del cavo: 35 mm

Spellatura

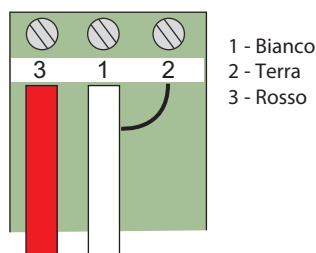
Cavo consigliato: cavo audio 2 x 0,22 mm² a 0,40 mm².
a - Lunghezza sguainatura cavo: 30 mm.
Recuperare il filo di terra della schermatura generale del cavo
b - Rimuovere la treccia e il nastro di schermatura in alluminio
c - Lunghezza di spellatura cavetti: 6 mm.



Cablaggio

Strumenti necessari: cacciavite a lama piatta 0,4 x 2,5 mm e pinze a becchi piatti.

Isolare il filo di terra utilizzando la guaina in neoprene in dotazione, infilarlo nel capocorda in dotazione e crimparlo utilizzando le pinze a becchi piatti.
Infilare i cavetti nei capicorda forniti e crimparli utilizzando le pinze a becchi piatti.
Inizia cablando il filo di terra, poi i cavetti.
Bloccare meccanicamente il cavo utilizzando il fermacavo in dotazione.
Seguire le istruzioni di cablaggio riportate di seguito:



Connettore audio XLR 3 pin**Caratteristiche tecniche**

- **Indice di protezione:**
(considerando un'installazione completa di placca e supporto)
 - Penetrazione da corpi solidi/liquidi: IP40
 - Prova d'urto: IK04

- **Caratteristiche dei materiali:**
 - Cover : ABS
 - Custodia: PC
 - Halogen Free
 - Resistente UV
 - Autoestinguento : 650°C/30s

- **Caratteristiche climatiche:**
 - Temperatura di stoccaggio: -10° C a +70° C
 - Temperatura d'impiego: -5° C a +35° C

Pulizia

Pulire la superficie con un panno.
Non usare: acetone, smacchiatori o tricloroetilene.

Attenzione:

Verificare sempre prima di utilizzare prodotti speciali per la pulizia

Normative e Approvazioni

Conforme allo standard di prodotto e di installazione.

Fare riferimento al catalogo online.